



ВОЗДУШНЫЙ КОМПРЕССОР

STORM-75

STORM -100

ИНСТРУКЦИЯ ПО ЭКСПЛУАТАЦИИ





Произведено по заказу Группы Компаний АВРОРА.
Производитель: XINLEI COMPRESSOR CO.,LTD.
Адрес: WENLING INDUSTRIAL ZONE, WENLING, ZHEJIANG, CHINA.

Соответствует требованиям ТР ТС 010/2011 «О безопасности машин и оборудования».

СОДЕРЖАНИЕ

ВВЕДЕНИЕ	4
ПРАВИЛА БЕЗОПАСНОСТИ	5
ОБЩИЙ ВИД И ОСНОВНЫЕ КОМПОНЕНТЫ	7
ТЕХНИЧЕСКИЕ ХАРАКТЕРИСТИКИ	8
КОМПЛЕКТАЦИЯ	9
ПОДГОТОВКА К ЗАПУСКУ	10
Компрессорное масло	10
ЭКСПЛУАТАЦИЯ	12
Режим работы	12
Реле давления	12
Воздушный фильтр	12
Замена масла	13
Обслуживание ресивера	13
Проверка натяжения ремней привода	14
Тепловая защита	15
Производительность и подключение инструмента	16
Рекомендации по воздушной магистрали	17
Ежедневное обслуживание	18
Транспортировка и хранение	18
НЕПОЛАДКИ И ИХ УСТРАНЕНИЕ	19
ГАРАНТИИ ПРОИЗВОДИТЕЛЯ	20
ДЕТАЛИРОВКА	21



ВВЕДЕНИЕ

Благодарим вас за выбор оборудования нашей компании!

Компрессоры AURORA уже более 10 лет поставляются на российский рынок. Мы с уверенностью можем сказать, что залогом популярности у отечественного покупателя является высокое качество нашего продукта и проверенные, честные технические характеристики. Инженерный состав и технические специалисты группы компаний АВРОРА тщательно изучают и тестируют каждый продукт на всех этапах проектирования и подготовки к серийному выпуску. Процесс изготовления компрессоров АВРОРА, в свою очередь, является производством полного цикла: из листового металла делаются заготовки ресиверов, которые поступают на роботизированные сварочные линии; заготовки моторов и поршневой группы отливаются на американском оборудовании с ЧПУ, намотка электродвигателей производится на собственных высокоточных станках – всё это позволяет контролировать процесс на 100% на каждом этапе и быть уверенным в качестве каждого продукта, выходящего с конвейера.

Каждый компрессор AURORA полностью соответствует европейским стандартам качества CE и стандартам таможенного союза EAC:

- Ресивер выполнен в соответствии с требованиями, предъявляемыми к сосудам сжатого воздуха
- Толщина стенки ресивера не менее 2.5мм
- Ресиверы имеют ревизионные отверстия с обеих сторон
- Шильда на ресивере имеет свой серийный номер и основные технические сведения
- Электромотор имеет значительный запас мощности
- Чугунные гильзы поршневой группы со специально нанесенной хонинговальной сеткой увеличивают ресурс компрессорной головки
- Поршневая группа и мотор отлично сбалансированы, что не только увеличивает срок службы, но и снижает нагрузку на питающую сеть
- Заявленная производительность 100% соответствует реальным значениям

AURORA TURBO active series – новое поколение компрессоров 2020 года.

Главные особенности данной серии:

- лучшая в классе производительность;
- лучшая тепловая разгрузка поршневого блока;
- низкая вибрация.

Ваши отзывы и предложения вы можете оставить на официальном сайте: aurora-online.ru или присылайте по электронной почте: info@aurora-online.ru

Видео-обзоры, тесты, сравнения и советы в выборе вы найдёте на нашем официальном видео-канале: youtube.com/AuroraOnlineChannel

Вы также можете делиться фотографиями и впечатлениями от работы на официальной странице Вконтакте: vk.com/vk.aurora

ВНИМАНИЕ!

Перед эксплуатацией компрессора внимательно ознакомьтесь с данной инструкцией.



ПРАВИЛА БЕЗОПАСНОСТИ

И ОБЩИЕ РЕКОМЕНДАЦИИ ПО РАБОТЕ С ВОЗДУШНЫМ КОМПРЕССОРОМ

Компрессор необходимо подключать к электросети, соответствующей стандартам 220-230В и обеспеченной защитой 16 А (плавкий предохранитель, АЗР и т.д.).

Использование удлинительного кабеля допустимо, если внутреннее сечение кабеля:

- не менее сечения кабеля, идущего в поставке с завода - до 5 метров удлинитель;
- более сечения кабеля, идущего в поставке с завода - более 5 метров удлинитель.

Недопустимо использование кабеля «на катушке» в нераскрученном состоянии.

Запрещена эксплуатация компрессора при пониженном или повышенном напряжении питающей сети. Это может привести к выходу его из строя.

Запрещено выдергивать кабель из сети при работающем компрессоре. Всегда необходимо отключить компрессор кнопкой «ВЫКЛ».

Поршневая группа (цилиндр, компрессорная головка), нагнетающие трубки достигают высоких температур. Будьте осторожны и помните об этом. Используйте специальную защитную одежду во избежание ожогов.

Компрессор должен работать в хорошо вентилируемом помещении при температуре не ниже +5 градусов и не выше +40 градусов.

При эксплуатации компрессора в условиях повышенной температуры окружающего воздуха производительность компрессора снижается и интенсивнее образуется конденсат в ресивере; требуется чаще сливать конденсата из ресивера.

Загрязнённый воздух, пыль, газообразования недопустимы при использовании компрессора.

При эксплуатации компрессора в условиях высокой загрязнённости окружающего воздуха, например, строительная цементная пыль, отходы деревообработки, опилки и т.д. – требуется постоянный контроль чистоты фильтрующего элемента, обеспечивающего необходимую подачу воздуха на входе в компрессор. Несоблюдение требований по эксплуатации может привести к резкому снижению ресурса и отказу от гарантийного обслуживания и ремонта компрессора.

Запрещена эксплуатация в дождь, снег, туман, а также под прямым воздействием солнечных лучей. Компрессор необходимо установить под навес, в помещении с должной вентиляцией и температурой, или установить защитный короб, обеспечивающий должные условия эксплуатации.

Работа компрессора без воздушного фильтра запрещена.



При перемещении и при транспортировке компрессора необходимо полностью спустить воздух из ресивера.

Транспортировка и перемещение осуществляется в вертикальном положении.

Не рекомендуется использовать воздушные шланги, пропускная способность которых не соответствует производительности компрессора.

Для правильной работы пневмоинструмента рекомендуется контроль давления непосредственно перед подключением инструмента.

Запрещена перенастройка предохранительного клапана!

Любая настройка предохранительного клапана должна производиться специалистами сервисного центра. При работе на слабых электросетях возможно обратиться в авторизованный сервисный центр для регулировки реле давления с 10 бар на меньшее значение в целях снижения нагрузки на электросети. Данная процедура выполняется исключительно сотрудником авторизованного сервисного центра.

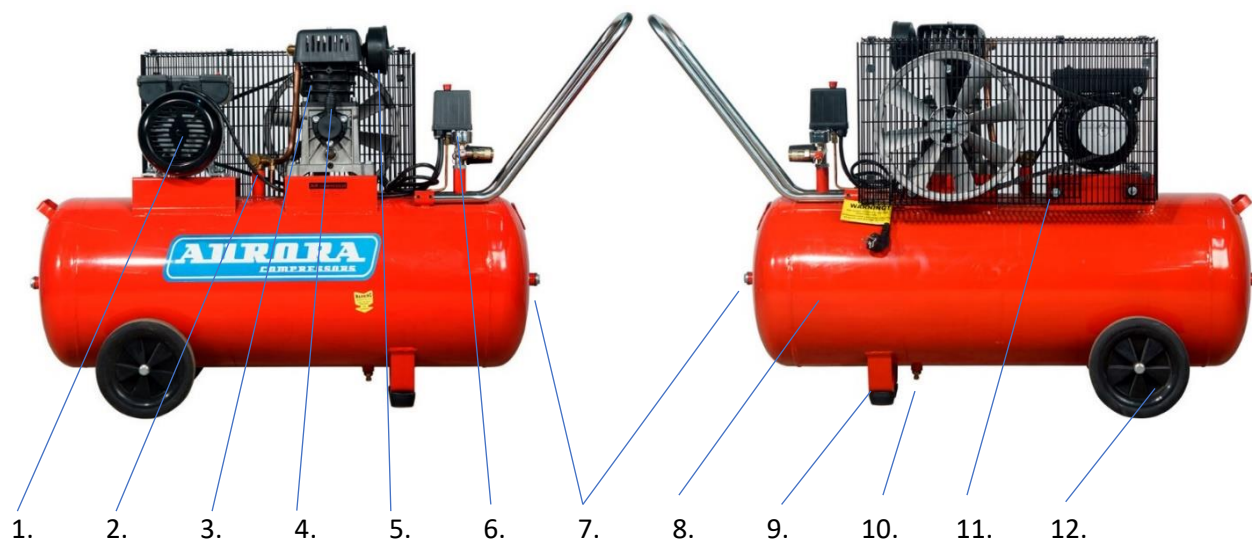
Запрещено подвергать ресивер вибрациям.

Повышенная вибрация может привести к резкому снижению ресурса компрессора: неправильный и преждевременный износ поршневой группы; нерасчетные нагрузки на сварочные швы ресивера и их повреждение с нарушением герметичности.

КАТЕГОРИЧЕСКИ ЗАПРЯЩАЕТСЯ!

- открывать, разбирать, вставлять посторонние предметы при работающем компрессоре
- направлять поток сжатого воздуха в сторону человека
- допускать детей и животных к компрессору
- использовать компрессор вблизи открытого огня
- использовать компрессор в медицинских целях без необходимой фильтрации воздуха
- ремонтировать компрессор с накаченным ресивером
- эксплуатировать компрессор с неисправной или отключенной защитой электрооборудования
- включать компрессор без защитного кожуха
- эксплуатировать компрессор при снятом кожухе ременной передачи
- менять или регулировать предохранительный клапан, а также изменять значение максимального давления
- оставлять без присмотра компрессор, включенный в сеть

ОБЩИЙ ВИД И ОСНОВНЫЕ КОМПОНЕНТЫ



- 1 Электродвигатель (мотор)
- 2 Обратный клапан
- 3 Поршневая группа (компрессорная головка)
- 4 Масляный сапун и горловина залива масла
- 5 Воздушный фильтр
- 6 Блок управления
- 7 Ревизионные отверстия ресивера
- 8 Ресивер (воздушный бак)
- 9 Передняя опора ресивера
- 10 Клапан слива конденсата
- 11 Ременной привод (ремень А 1194)
- 12 Опорные колеса

Блок управления:

- 1 Кнопка ВКЛ/ВЫКЛ
- 2 Реле давления (прессостат)
- 3 Регулируемый воздушный выход
- 4 Манометр регулируемого выхода
- 5 Регулятор давления
- 6 Прямой (нерегулируемый) воздушный выход
- 7 Манометр давления в ресивере
- 8 Спускной (предохранительный) клапан



** производитель оставляет за собой право внесения изменений. Иллюстрации являются ориентировочными. При обнаружении отличий приведенных иллюстраций и фактической поставки необходимо руководствоваться последним.*

ТЕХНИЧЕСКИЕ ХАРАКТЕРИСТИКИ

Модель	STORM-75	STORM-100
Количество ступеней сжатия	1	1
Число цилиндров поршневого блока	2	2
Заправочный объем масла, л	0.330	0.330
Расход масла в расчетном режиме, г/ м ³	0.025	0.025
Теоретическая производительность (на входе), л/мин, м ³ /час	340 / 20.4	340 / 20.4
Число оборотов вала поршневого блока, об/мин	1100	1100
Максимальное давление сжатого воздуха на выходе, кг/см ² (Мпа)*	10 (1.0)	10 (1.0)
Давление при перезапуске, кг/см ² (Мпа)*	8.0 +/-0.5	8.0 +/-0.5
Максимальное значение потребляемого тока**	15А	15А
Напряжение / Частота питающей сети, В/Гц	230 (-15%; +10%) / 50	230 (-15%; +10%) / 50
Номинальная мощность двигателя, л.с./кВт	3 / 2.2	3 / 2.2
Объем ресивера, л.	60	100
Размер выходного отверстия, мм	7	7
Быстросъем на выходе	1/4М	1/4М
Температура эксплуатации, °С	+5 ~ +40	+5 ~ +40
Высота над уровнем моря, не более, м	1000	1000
Габаритные размеры, мм длина x ширина x высота	940x380x720	940x380x720
Вес нетто, кг	54	61
Вес брутто, кг	57,5	66,5

* кг/см² ≈ бар

** Максимальное значение потребляемого тока достигается при предельно допустимых нагрузках, обусловлено порогом срабатывания выносной «тепловой защиты» по силе тока в 15А. Значение зависит от величины нагнетаемого компрессором давления и параметров сети. Потребляемый ток резко растет при «просадках» питающей сети.

КОМПЛЕКТАЦИЯ

- | | | |
|----|----------------------------|------------|
| 1. | Компрессор | 1 шт. |
| 2. | Инструкция по эксплуатации | 1 шт. |
| 3. | Масляный сапун | 1 шт. |
| 4. | Воздушный фильтр | 1 шт. |
| 5. | Транспортировочная ручка | 1 комплект |
| 6. | Передняя опора | 1 комплект |
| 7. | Транспортировочные колеса | 1 комплект |



** производитель оставляет за собой право внесения изменений в комплектацию. Приведенный список и иллюстрации являются ориентировочными. При обнаружении отличий приведенного списка и фактической поставки необходимо руководствоваться последним.*

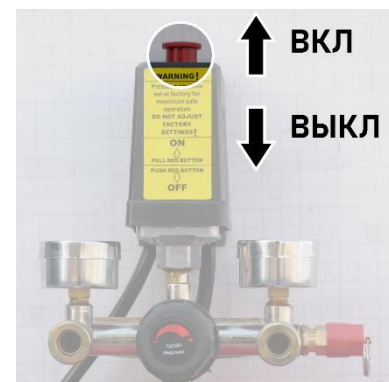
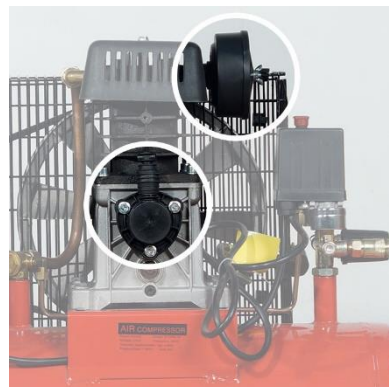
Актуальная информация публикуется на сайте: aurora-online.ru

ПОДГОТОВКА К ЗАПУСКУ

Аккуратно вскройте упаковку, проверьте комплектацию, убедитесь в отсутствии повреждений.

Место для установки компрессора должно быть чистым, сухим и хорошо проветриваемым.

1. Снимите все защитные транспортировочные заглушки. На головке цилиндра снимите заглушку для воздушного фильтра; на блоке цилиндра - заглушку сапуна.
2. Установите воздушный фильтр и масляный сапун в места, где стояли заглушки.
3. Установите переднюю опору к нижней части ресивера.
4. Установите колеса в соответствующие места на нижней части ресивера.
5. Проверьте уровень масла.
Во время работы всегда контролируйте уровень масла в компрессоре в пределах уровня красного круга.
6. При первом запуске, а также после длительного периода неиспользования компрессора, рекомендуется на воздушный фильтр капнуть несколько капель компрессорного масла.
7. Убедитесь, что кнопка вкл/выкл находится в положении ВЫКЛ.
8. Воткните вилку в розетку. Компрессор необходимо подключать к электросети, соответствующей стандартам 220-230В.
9. Установите кнопку в позицию «ВКЛ».
Перед использованием дайте компрессору поработать 10 минут без нагрузки, чтобы обеспечить смазку движимых частей.



Компрессорное масло

Масло, рекомендуемое для использования: TOTAL DACNIS 46, SHELL CORENA S2P 100.

Расшифровка маркировок компрессорного масла Shell Corena:

- S2 – стандартный сегмент;
- S3 – сегмент премиум-качества;
- S4 – экстра-сегмент.

Они отличаются сроком службы. Экстра-сегмент также разработан для тяжелых условий использования.

Буквенные обозначения указывают на тип компрессора:

R – для ротационных, винтовых и пластинчатых воздушных элементов;





P – для поршневых воздушных компонентов или для тех, что работают под большим давлением. Степень вязкости закодирована после этого буквенного обозначения. P — для поршневых компрессоров;

R — для винтовых компрессоров.

Совместимые масла:

CASTROL Aircol PD 100, ESSO Kompressorol 30 (VCL 100), TEXACO Compressor oil EP VD-L100, ROSNEFT Compressor VDL 100, Gazpromneft VDL 100, FUBAG VDL 100, любое масло № 46 (физико – химическое число), компрессорное минеральное масло с подобными характеристиками (вязкость 100 при 40 °C)

Практически все крупные мировые производители смазок поставляют на рынок специализированные компрессорные масла. При их выборе следует руководствоваться европейским стандартом DIN-51506. В соответствии с ним все поставляемые на отечественный рынок сорта маркируются таким образом:

VB - для компрессоров с температурой нагнетаемого газа до 140 °C;

VC - используется для стационарных компрессорных установок с температурой нагнетаемого газа до 160 °C. Для передвижных компрессоров допустима температура нагрева до 220 °C;

VD - применяется для всех типов компрессоров с температурой нагнетаемого газа до 220 °C.

К приведённым выше обозначениям в ряде случаев может добавляться буква L. Она означает, что в составе ГСМ имеются легирующие добавки, повышающие его качество.

Масла, специально разработанные для использования в компрессорах, способны надолго продлить моторесурс оборудования. Для этого требуется лишь правильно подобрать сорт и тип смазки, а также соблюдать нехитрые эксплуатационные требования, данные в инструкции по использованию. Смешивание масел при доливе и замене НЕДОПУСТИМО!

ЭКСПЛУАТАЦИЯ

Режим работы.

Режим работы любого поршневого компрессора повторно–кратковременный.

Повторно-кратковременный режим означает, что эксплуатация компрессора подразумевают работу поршневой группы компрессора по временным циклам: работа – отдых. Необходимо соблюдать продолжительность включения (ПВ) до 60%. При этом продолжительность одного цикла должна составлять от 6 до 10 мин. Продолжительная работа без остановки (более 20 мин) может привести к значительному сокращению срока службы и снятию с гарантии.

Реле давления

При необходимости отключить работающий компрессор необходимо нажать кнопку реле давления в позицию ВЫКЛ.

Внимание!

В случае, если произошло экстренное прерывание электрической сети при рабочем компрессоре, перед повторным включением обязательно требуется спустить избыточное давление воздуха из выпускной трубки. Для этого нужно потянуть за кольцо спускного клапана. Для того, чтобы избежать повышенного давления в трубке, достаточно открыть клапан, потянув за кольцо в течение 2 секунд.

В нормальном рабочем режиме давление компрессора контролируется с помощью реле давления (прессостата) – это устройство, которое автоматически включает и выключает электрический двигатель компрессора. Отключение работы компрессора происходит при достижении предельного давления 10 бар и возобновление работы - при снижении давления до 8 бар.

Оператору не требуется никаких действий по настройке давления в компрессоре. Давление отрегулировано на заводе.

Использование компрессора в слабых сетях чревато поломкой электродвигателя. Помните: чем выше давление в компрессоре, тем больше нагрузка на электродвигатель, особенно при недостаточном напряжении. Максимальная нагрузка приходится на компрессор, когда накачивание давления находится на максимально допустимом уровне. Поэтому просадка напряжения ниже 15% от расчетной недопустима. Можно добавить, что нагрузка на сеть и на электродвигатель компрессора снижается, если снижается максимальное давление, которое качает компрессор.

При необходимости, например, при постоянной работе в слабых электросетях, возможно обратиться в авторизованный сервисный центр для регулировки на меньшие пороги срабатывания, например, с 10-8 бар на 8-6 бар или ниже.

Внимание! Данная процедура должна выполняться исключительно сотрудником авторизованного сервисного центра. Любое вмешательство в блок реле давления приведёт к снятию гарантийных обязательств.

Воздушный фильтр

Обязательно перед каждым использованием компрессора проверять чистоту воздушных фильтров. Загрязненный фильтр приводит к снижению производительности компрессора.



Чистку обслуживаемых фильтроэлементов необходимо производить путём тщательной продувки и/или промывки элемента.

Необходимо чистить или заменять воздушный фильтр не реже, чем раз в месяц. В загрязнённых условиях эксплуатации это необходимо делать чаще.

Замена фильтрующего элемента рекомендуется не реже одного раза в год или чаще, в зависимости от условий эксплуатации и загрязнённости помещения, где используется компрессор.

Замена масла

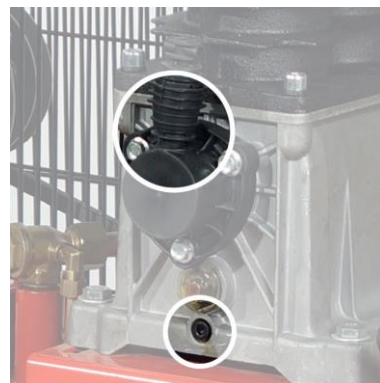
Замена масла должна производиться после каждых 50 часов работы. Обязательно использовать только рекомендованные компрессорные масла (см. информацию по типам компрессорного масла в разделе «подготовка к запуску»).

- Открутите сливную пробку (шестигранник размер 5) под смотровым окошком.
- Слейте всё масло.
- Закрутите пробку сливного отверстия (шестигранник).
- Залейте масло через отверстие масляного сапуна. При заливке контролируйте уровень масла через смотровое окошко.

Не смешивайте разные по типу масла.

Не смешивайте масла разных производителей.

В случае если масло имеет нехарактерный цвет (побелевшее – из-за присутствия воды в нем; темное – из-за сильного перегрева), сразу замените его. Рекомендуем обратиться в специализированный сервисный центр для консультации.



Обслуживание ресивера

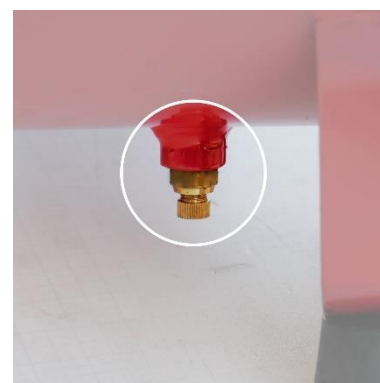
По окончании работы сливайте конденсат из ресивера. Сливная пробка находится в нижней части ресивера.

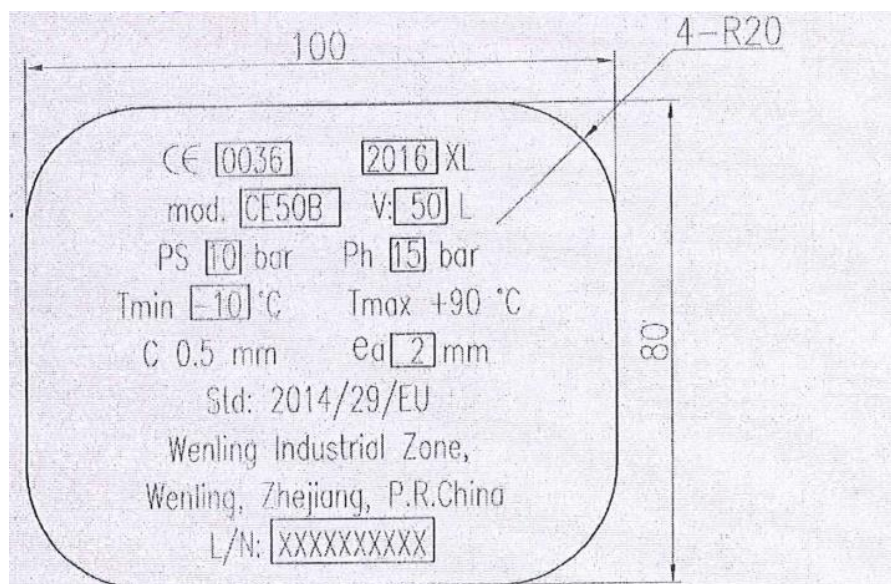
При ухудшении качества воздушной смеси при работе в условиях высокой влажности окружающего воздуха, в условиях высокой температуры - сливайте конденсат из ресивера чаще.

Ресивер сертифицирован в соответствии с европейским стандартом СЕ.

Стандарты соответствуют требованиям постановления на учет сосудов под давлением.

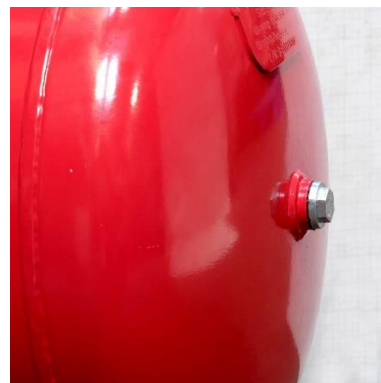
Информация о соответствии представлена на шильде в торцевой части ресивера.





Данные на шильде показывают:

1. Номер европейского сертификационного органа, который сертифицировал данный ресивер.
 2. Год выпуска.
 3. Название модели ресивера.
 4. Объем ресивера.
 5. Рабочее давление.
 6. Давление, на котором проходили испытания ресивера.
 7. Минимальная температура окружающей среды при эксплуатации ресивера.
 8. Максимальная температура при эксплуатации ресивера.
 9. $C = 0.5$ мм – добавленная толщина стенки ресивера в соответствии со стандартами ЕС.
- Толщина стенки при производстве компрессора составляет не менее 2.5мм (2.0мм + 0.5мм); в эксплуатации контроль толщины стенки – не менее 2,0 мм.
10. $E_a = 2$ мм – минимально допустимая толщина стенки ресивера.
 11. Номер европейского стандарта.
 12. Производитель.
 13. Серийный номер.

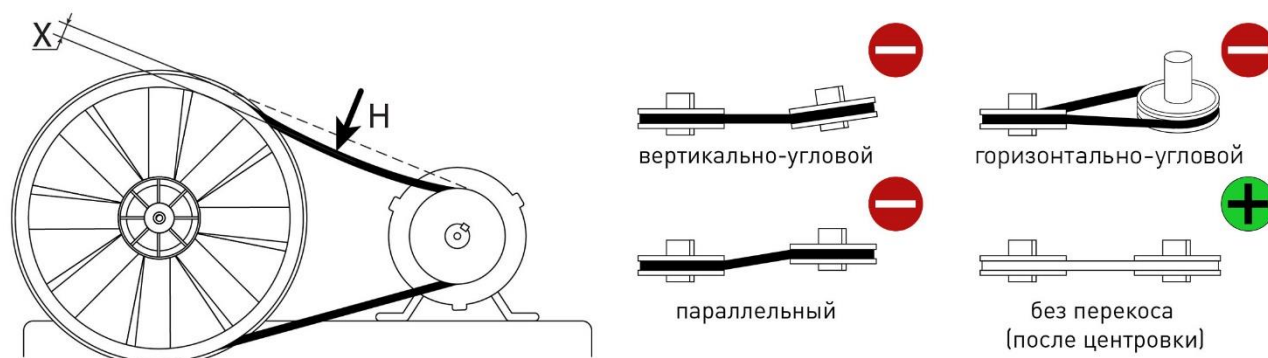


Все ресиверы компрессоров AURORA оборудованы технологическими ревизионными отверстиями, находящимися в центрах полусфер с двух сторон ресивера. Эти отверстия позволяют отслеживать коррозию, а также проверять качество сварных швов с внутренней стороны ресивера.

Проверка натяжения ремней привода

Рекомендуется периодически проверять натяжение ремней привода. При нажатии на ремень с усилием 30-40Н (равно 3-4кг) прогиб ремня должен составлять 6мм. На приведённой ниже иллюстрации: Н – прикладываемое усилие; Х – прогиб ремня.

При необходимости отрегулируйте натяжение ремней. Регулировать натяжение ремня нужно путём смещения электродвигателя, предварительно ослабив 4 болта крепления. При регулировке контролируйте, чтобы шкив электродвигателя и шкив поршневой группы были соосны.



В случае неправильно выполненной центровки происходит интенсивный и преждевременный износ ремня (разрыв) с возможным резким падением производительности поршневой группы и преждевременным износом подшипников.

Если ремень недотянут и проскальзывает, происходит снижение КПД поршневой группы и ремень теряет свои структурные свойства.

В обратном случае, если ремень перетянут, повышается нагрузка на подшипники, а также на сам электродвигатель. Не допускайте такого натяжения ремня.

Компрессор оснащён штатным ремнём марки А 1194.

ВНИМАНИЕ!

После первых 10 часов работы необходимо проверить натяжение крепежных болтов поршневой группы и электромотора к площадке ресивера. В случае необходимости подтягивать болты следует в шахматном порядке. Усилие момента затяжки должно быть – 25Нм.

Тепловая защита

Компрессор оборудован устройством тепловой защиты от перегрузок. При перегрузке электродвигателя выше расчетной срабатывает тепловая выносная защита (15А), что предупреждает дальнейшее возможное повреждение электродвигателя. После срабатывания защиты при сильных отклонениях параметров сети (перегрузках) необходима проверка исправности и пригодности к дальнейшей эксплуатации тепловой защиты. При необходимости эта процедура может быть осуществлена квалифицированным электриком или с привлечением специалистов авторизованного сервисного центра.

Порядок действий при включении компрессора после срабатывания защиты:

- дождаться, когда компрессор остынет до температуры около 40 °С
- нажать кнопку «ВЫКЛ»
- отключить компрессор от электросети, вынув вилку из розетки
- стравить воздух из ресивера
- слить конденсат из ресивера, открутив сливную заглушку внизу ресивера
- проверить чистоту воздушного фильтра. При необходимости продуть, промыть или заменить
- проверить уровень масла
- проверить соответствие сети стандарту 220-230В без нагрузки и под нагрузкой -эквивалентной потребляемой мощности компрессором
- проверить правильность подбора сечения удлинителя (при использовании удлинителя):

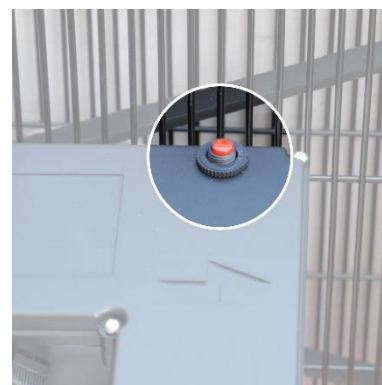
После выполнения всех вышеперечисленных действий:

- нажать кнопку защиты, утопив её до упора;
- включить компрессор в сеть, вставив вилку в розетку;
- запустить компрессор, потянув вверх кнопку «ВКЛ»

При повторном срабатывании защиты – отключить компрессор от электросети и обратиться в специализированный сервис центр.

ВНИМАНИЕ!

Частое срабатывание выносной тепловой защиты электродвигателя, приводит её к поломке, вследствие чего может выйти из строя электродвигатель. В случае поломки, необходимо обратиться в сервис для замены тепловой защиты. Самостоятельно вмешательство в систему тепловой защиты недопустимо.



Производительность компрессора и подключение инструмента

Для правильного подбора пневмоинструмента следует учитывать диапазон рабочего давления и объем потребляемого воздуха инструмента. Ниже приведена информационная таблица с примерной производительностью часто используемого инструмента:

Пневмоинструмент	Давление (бар)	Потребление воздуха (л/мин)
Малый перфоратор	6	От 100 до 200
Клепальный молоток	6	От 150 до 400
Отбойный молоток	6	От 420 до 550
Бетонодробитель	6	От 1200 до 1600
Устройство продувки	6	250
Проволокосшиватель	6	30
Гвоздезабиватель	6	350
Дрель	6	От 300 до 400
Шуруповерт	6	От 250 до 500
Малая «болгарка»	6	250
Большая «болгарка»	6	От 300 до 3000
Пистолет-краскораспылитель	3	65
∅ форсунки 0,5 мм	1,0	От 35 до 50
∅ форсунки 1,5 мм	2,5	От 110 до 150
∅ форсунки 1,8 мм	3,5	От 160 до 215
∅ форсунки 2,0 мм	4,5	От 180 до 270
∅ форсунки 3,0 мм	5,0	От 230 до 320
Пистолет-распылитель	3	65
Обдувка	6	
∅ форсунки 0,5 мм		60
∅ форсунки 1,5 мм		135
∅ форсунки 1,8 мм		240

Обратите внимание, что по мере роста давления падает производительность компрессора на выходе. Например, если заявленная теоретическая производительность на входе составляет 400 литров в минуту, то при рабочем давлении на выходе 6 бар, в общем случае, примерная производительность на выходе будет составлять 50% от значения на входе. Учитывайте это при расчете подбора пневмооборудования.

Компрессор имеет два выхода для подключения инструмента и два манометра.

1й выход является регулируемым. Вы можете установить необходимое выходное давление с помощью регулятора. Этот выход используется в случае, когда необходимо производить работы на конкретном давлении (например, на 4 барах) или необходимо ограничить верхний порог давления в целях безопасности работ. Не забывайте также учитывать падение давления в магистрали подвода воздуха к инструменту в зависимости от вариантов подводки.

2й. выход служит для постоянной, прямой подачи воздуха под давлением, которое на данный момент имеется в ресивере. В случае, когда вам необходимо полностью использовать максимальное давление, используйте этот выход



Рекомендации по воздушной магистрали.

При построении воздушной магистрали важно учитывать диаметр и длину, чтобы правильно рассчитать давление, которое подаётся на рабочий инструмент. Для минимизации падения давления и пропускной способности рекомендуется использовать воздушный трубопровод без уменьшения пропускного сечения по всей длине для минимизации падения давления и пропускной способности. При использовании гибких рукавов следует учесть, что падение давления в витых шлангах существенно выше.

Чем меньше диаметр магистрали и больше длина, тем больше падение давления воздуха на выходе по отношению к давлению на входе. Поэтому, если использовать слишком длинный и/или слишком тонкий шланг, то инструменту может не хватить воздуха. В качестве примера такая проблема часто встречается с окрасочными пистолетами, особенно системы HVLP. Для примера, если сравнить два участка трубопровода одинаковой длины с разными диаметрами, например 1/2" и 3/4", то в «полудюймовой» трубе падение давления будет выше.

Также необходимо учесть, что падение давления происходит на каждом участке, где есть дополнительные местные сопротивления: запорная арматура, уголки, тройники, различные фитинги и т.п. Падение давления происходит и в оборудовании для подготовки воздуха: при прохождении через осушитель - на 0.2 бар, при прохождении каждого микрофильтра - на 0.1~0.15 бар, причем по мере загрязнения фильтрующего элемента падение давления увеличивается.

При выборе максимального рабочего давления следует учитывать все особенности конструкции пневматической магистрали и комплектность оборудования для подготовки воздуха.

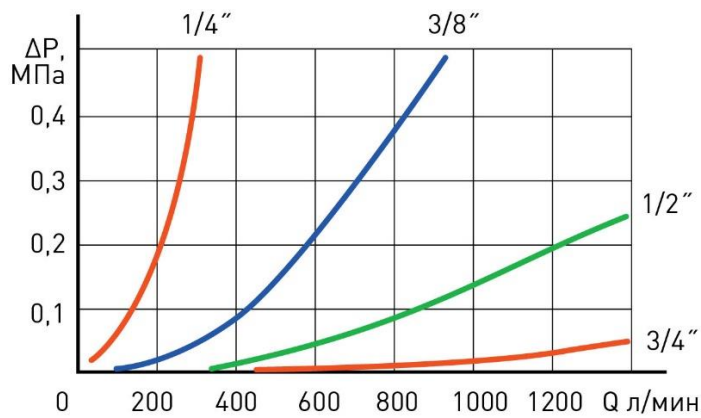


График иллюстрирует зависимость падения давления в магистрали при разной производительности компрессора. Четыре кривые иллюстрируют падение давления для гладких труб диаметром 1/4', 3/8', 1/2' и 3/4'. Расчеты приведены для трубы круглого сечения длиной 10 метров.

Ежедневное обслуживание

Контролируйте уровень масла перед каждым запуском.

Проверяйте нет ли утечки воздуха в соединениях воздухопроводов.

Очищайте компрессор от грязи и пыли. Пользуйтесь только хлопчатобумажной ветошью.

Сливайте конденсат из ресивера в конце работы.

Транспортировка и хранение

Транспортировка, хранение и эксплуатация компрессора должна осуществляться ТОЛЬКО в вертикальном положении.

Угол отклонения от вертикали в любом случае не должен быть больше 15°С.

Компрессор следует хранить в закрытых помещениях при температуре от + 5°С до + 50°С и относительной влажности воздуха 80%.

Содержание пыли, паров кислот и щелочей, агрессивных газов и других вредных примесей в помещениях, где хранится ресивер, не должно превышать содержание коррозионно-активных агентов для атмосферы I по ГОСТ 15150.

При длительном хранении рекомендуется использовать оригинальную упаковку.

НЕПОЛАДКИ И ИХ УСТРАНЕНИЕ *

Неполадки*	Возможные причины	Устранение
Протечка воздуха из клапана реле давления	Плохое уплотнение обратного клапана	Полностью освободите бак. Отвинтите шестигранную головку клапана Тщательно очистите или замените круглую резиновую прокладку или корпус клапана Осторожно соберите узел
Утечка воздуха	Слабое уплотнение в некоторых патрубках	Следует проверить все патрубки, смочив их мыльной водой
Компрессор работает, но не обеспечивает роста давления и объема воздуха	Повреждены клапаны или уплотнения	Замените поврежденные детали
Двигатель не работает, работает слишком медленно или слишком сильно нагревается	Неполадки в сети или слишком слабый ток Провод питания слишком тонкий или слишком длинный. Поломка переключателя давления Поломка двигателя Закупорка главного компрессора	Проверьте сеть Замените проводку Почините или замените Почините или замените Проверьте и почините
Заклинивание главного компрессора	Съемные части перетерлись из-за недостатка масла Съемные части повреждены или закупорены инородным телом	Проверьте коленчатый вал, подшипники, тягу, поршень, поршневое кольцо, и т.д. Замените, если в этом есть необходимость

* во время гарантийного периода ремонт оборудования должен производиться в авторизованном сервисном центре.



ГАРАНТИИ ПРОИЗВОДИТЕЛЯ

Производитель гарантирует работу компрессора в течение гарантийного срока при условии, что потребитель соблюдает все правила эксплуатации, хранения и транспортировки компрессора.

Гарантийный срок эксплуатации компрессора составляет 12 месяцев с даты продажи.

Покупатель утрачивает право на гарантийное обслуживание в случаях:

- утраты документов, подтверждающих покупку;
- утраты, неверно заполненного или незаполненного гарантийного талона;
- при наличии механических повреждений, а также повреждений, связанных с нарушением требований условий эксплуатации;
- самопроизвольного изменения конструкции или внутреннего устройства оборудования;
- установки запасных частей и использование материалов, не соответствующих эксплуатационной документации;
- нарушения режимов-циклов работы, прописанных в эксплуатационной документации.

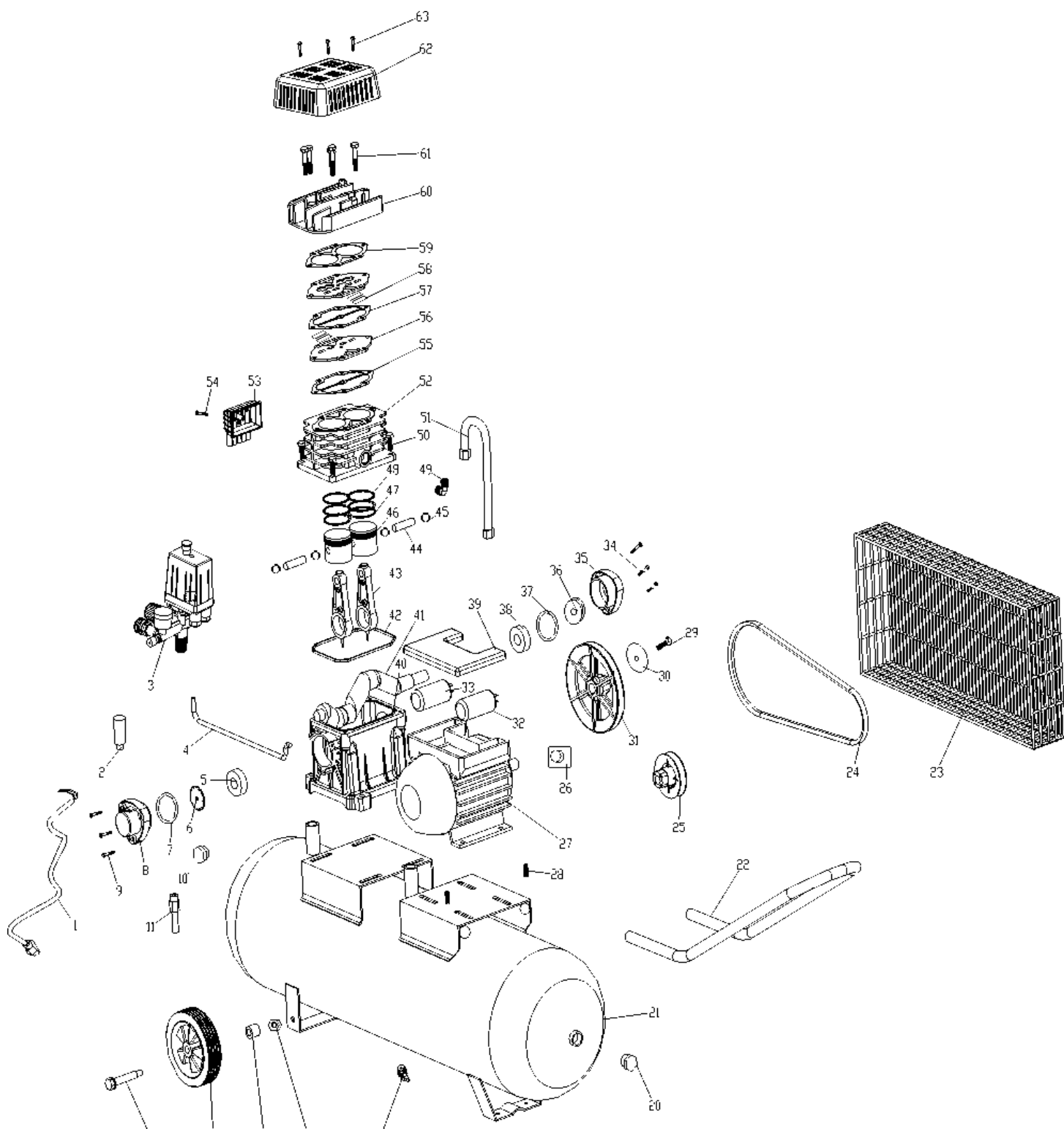
Гарантия не распространяется:

- на расходные материалы (фильтры, масло и т.п.).

В условия гарантии не входит:

- профилактика и чистка изделия;
- транспортные расходы «в» и «из» сервисных центров.

ДЕТАЛИРОВКА



№	Описание	К-во	№	Описание	К-во
1	Сетевой кабель	1	33	Пусковой конденсатор	1
2	Пробка заливного отверстия	1	34	Болт М6*16	3
3	Реле давления	1	35	Крышка заднего подшипника	1
4	Выпускная труба	1	36	Сальник 25*47*7	2
5	Подшипник 6204	1	37	Уплотнительное кольцо ф58*2.0	2
6	Сальник	1	38	Подшипник 6205	2
7	Уплотнительное кольцо ф53*2.0	1	39	Крышка электродвигателя	1
8	Крышка подшипника	1	40	Картер двигателя	1
9	Болт М6*16	3	41	Коленчатый вал	1
10	Окно уровня масла	1	42	Резиновая прокладка	1
11	Обратный клапан	1	43	Шатун	2
12	Ось колеса	2	44	Поршневой палец	2
13	Резиновое колесо	2	45	Стопорное (пружинное) кольцо	4
14	Втулка	2	46	Поршень	2
15	Гайка М10	2	47	Маслосъемное кольцо	2
16	Сливной кран	2	48	Поршневое кольцо	4
17	Болт М8	2	49	Правоугольный соединитель	1
18	Ножка	2	50	Болт М8х30	4
19	Гайка М8	2	51	Выпускная труба	1
20	Пробка	2	52	Цилиндр	1
21	Воздушный бак	1	53	Воздушный фильтр	1
22	Ручка	1	54	Шуруп М4х42	1
23	Кожух	1	55	Уплотнение для клапанной плиты	1
24	Ремень	1	56	Клапанная плита	2
25	Шкив мотора	1	57	Прокладка	1
26	Выключатель	1	58	Клапанная пластина	4
27	Мотор	1	59	Уплотнение крышки цилиндра	1
28	Шуруп М6	2	60	Крышка цилиндра	1
29	Болт М8*20	1	61	Болт М8х50	4
30	Шайба	1	62	Кожух цилиндра	1
31	Шкив компрессора	1	63	Шуруп М5х8	3
32	Пусковой конденсатор	1			



Информация действительна на июнь 2020 года.

Производитель оставляет за собой право на внесение изменений.

Актуальная информация публикуется на сайте: aurora-online.ru